

PC-3008

## Barcelona

### 1 Dimensiones

**PC-3008 A** 960 x 530 x 225 mm.

**PC-3008 B** 960 x Ø 350 mm.

**PC-3008 C** 960 x Ø 390 mm.

**PC-3008 D** 960 x Ø 450 mm.

### 2 Capacidad

**PC-3008 A** semicircular: 35 litros.

**PC-3008 B** circular: 40 litros.

**PC-3008 C** circular: 50 litros.

**PC-3008 D** circular: 70 litros.

### 3 Materiales

- Estructura en "H" de tubo oval.
- Seno en chapa.
- Pintura al horno.



PC-3009

## Forja/Tablillas

### 1 Dimensiones

Altura: 900 mm. | Ø 380 mm.

### 2 Capacidad

28 litros.

### 3 Materiales

**Seno exterior de tablillas de madera.**

- De primera calidad.
- Tratada en autoclave.
- Acabada con productos Lasur.

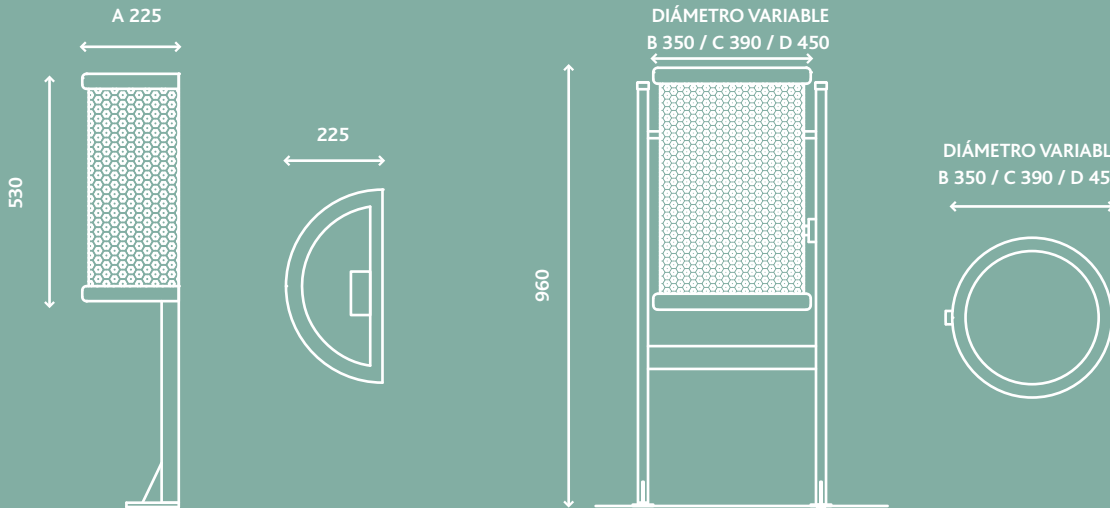
**Estructura metálica.**

- Seno interior de aros metálicos.
- Estructura soporte en "H" realizada en pletina laminada en caliente.
- Pintura al horno.



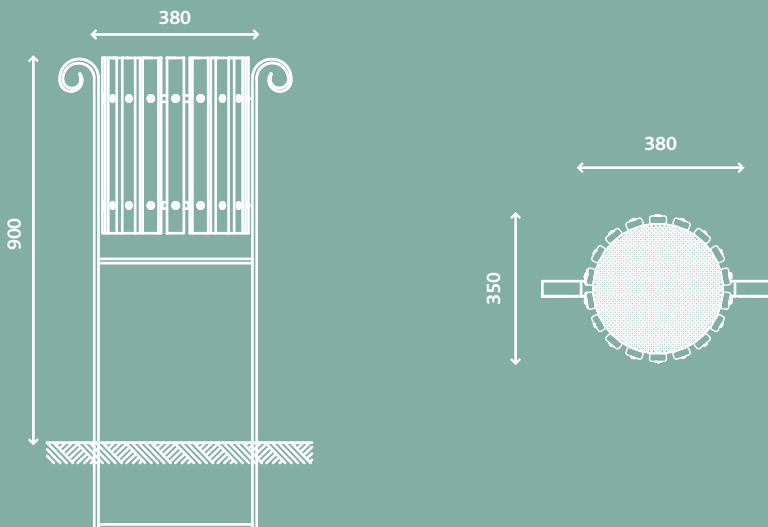
PC-3008

## Barcelona



PC-3009

## Forja/Tablillas



NOTAS.