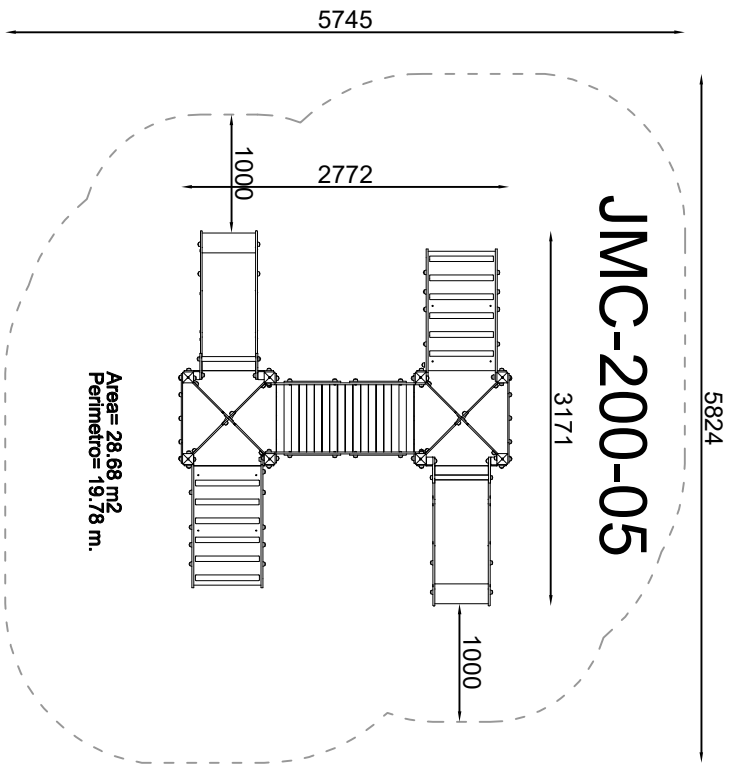
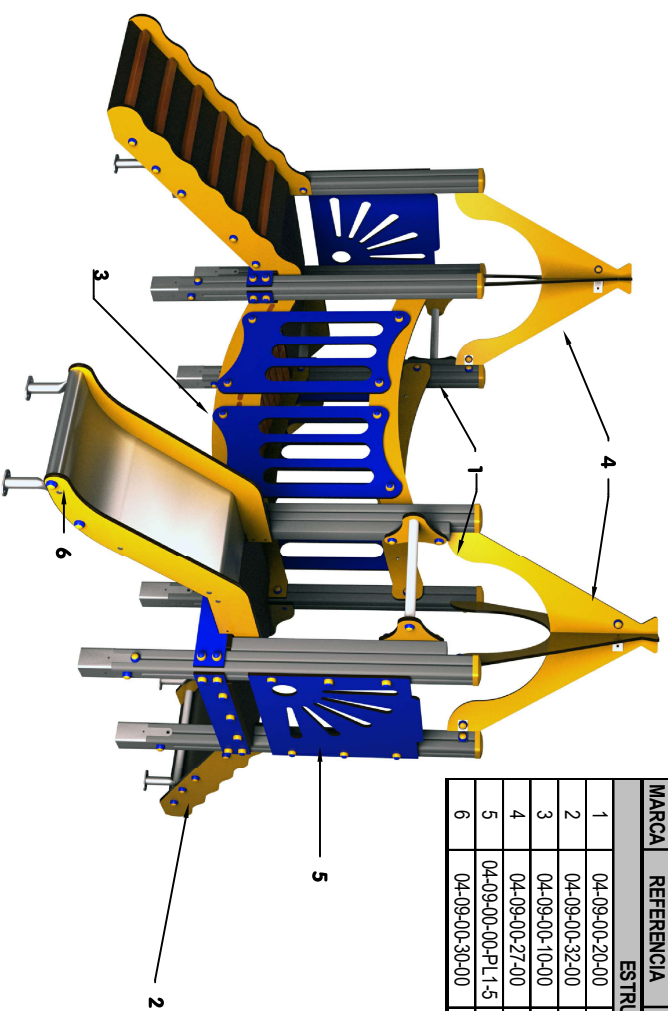


MARCA	REFERENCIA	DENOMINACIÓN	UNIDADES
		ESTRUCTURA MODULARES	
	1	04-09-00-20-00 TORRE 600	2
	2	04-09-00-32-00 RAMPA RECTA	2
	3	04-09-00-10-00 PASARELA CORTA	1
	4	04-09-00-27-00 TEJADO CASTILLO 1	2
	5	04-09-00-00-PL1-5 PANEL 1-5	2
	6	04-09-00-30-00 TOGOBAN600	2



Área= 28,68 m²
Perímetro= 19,78 m.



PRODUCTO DISEÑADO Y PRODUCIDO POR CONALSA, S.A.
LA INFORMACIÓN EMITIDA EN ESTE PLANO ESTA EXENTA DE CUALQUIER BENEFICIO LUCRATIVO POR LA EMPRESA RECEPTORA.
LA EMPRESA RECEPTORA SE COMPROMETE A UN TRATAMIENTO CONFIDENCIAL DE LA INFORMACIÓN EMITIDA EN ESTE PLANO.

PLANO PROPIEDAD DE CONALSA S.A. PROTEGIDO POR LEY 11/86 3/91 SOBRE COMPETENCIA DESLEAL. © Copyright.			
FECHA: OCTUBRE-2008	04/02/2014		
Nº PLANO: 04-09-05-00-00-00 04-09-05-00-00-20 04-09-05-00-00-21	04/02/2014	JMC-200-05 TEMÁTICA NEUTRA MODELO 5 HASTA 6 AÑOS	04-09-05-00-00
VISTA GENERAL CON COTAS EN MILIMETROS		REVISIONES	
SCALE		1º	04/02/2014
		2º	13/05/2019
		3º	
		4º	