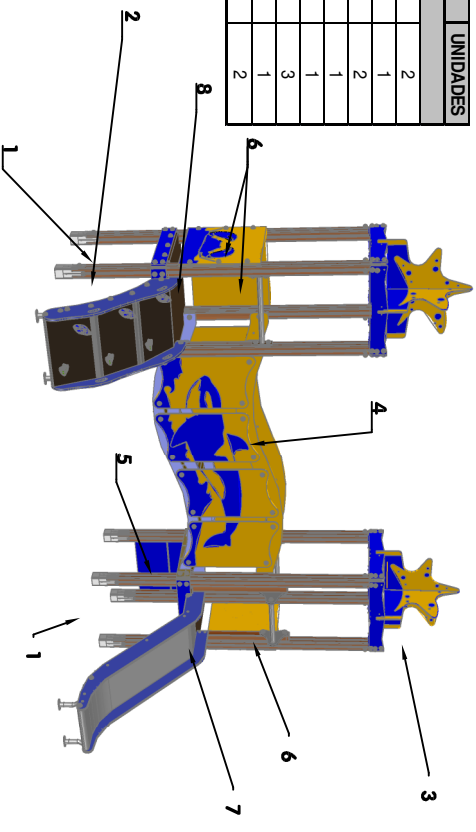


MARCA	REFERENCIA	DENOMINACION	UNIDADES
	ESTRUCTURA MODULARES		
1	04-9-1-00-21-00-00	TORRE 900	2
2	04-9-1-00-13-00-00	RAMPA CURVA 90	1
3	04-9-1-00-28-00-00	TEJADO ESTRELLA 2	2
4	04-9-1-00-33-00-00	PASARELA LARGA	1
5	04-9-1-00-24-00-00	ESCALADA HUECOS 90	1
6	04-9-1-00-00-PL1-6	PANEL 1-6	3
7	04-9-1-00-31-00-00	TOBOGAN 900	1
8	04-9-1-00-04-00-00	ASIDERO	2



PLANO PROPIEDAD DE CONALSA S.A. PROTEGIDO POR LEY 11/86 3/91 SOBRE COMPETENCIA DESLEAL © Copyright.

FECHA: OCTUBRE-2008	JMC-200-07 C	JMC-200-07		
22-10-2008	MALPICA MAYORES DE 36 MESES	04-9-1-07-00-00		
Nº PLANO: 04-9-1-07-00-00-00 04-9-1-07-00-00-20 04-9-1-07-00-00-21	VISTA GENERAL CON COTAS EN MILIMETROS		REVISIONES	
			5º	14-01-2015
			2º	05-12-2008
			3º	23-02-2009
			4º	28-03-2011
			ESCALA	1:100

PRODUCTO DISEÑADO Y PRODUCIDO POR CONALSA, S.A.
LA INFORMACIÓN EMITIDA EN ESTE PLANO ESTA EXENTA DE CUALQUIER BENEFICIO LUCRATIVO POR LA EMPRESA RECEPTORA.
LA EMPRESA RECEPTORA SE COMPROMETE A UN TRATAMIENTO CONFIDENCIAL DE LA INFORMACIÓN EMITIDA EN ESTE PLANO.